



MASTER

UDHËZIMI I PËRDORIMIT	AL
НАРЪЧНИК ЗА ИЗПОЛЗВАНЕ И ПОДДРЪЖКА	BG
使用和维护手册	CN
PŘÍRUČKA PRO POUŽITÍ A ÚDRŽBU	CZ
BEDIENUNGS- UND WARTUNGSANLEITUNG	DE
VEJLEDNING OM BRUG OG VEDLIGEHOELSE	DK
KASUTUS- JA HOOLDUSJUHEND	EE
MANUAL DE INSTRUCCIONES PARA EL USO Y MANTENIMIENTO	ES
KÄYTTÖ- JA HUOLTO-OHJE	FI
MANUEL D'UTILISATION ET DE MAINTENANCE	FR
USER AND MAINTENANCE BOOK	GB
ΕΓΧΕΙΡΙΔΙΟ ΧΡΗΣΗΣ ΚΑΙ ΣΥΝΤΗΡΗΣΗΣ	GR
KNJIŽICA O UPORABI I ODRŽAVANJU	HR
HASZNÁLATI ÉS KARBANTARTÁSI KÉZIKÖNYV	HU
LIBRETTO USO E MANUTENZIONE	IT
NAUDOJIMO IR PRIEŽIŪROS KNYGELE	LT
LIETOŠANAS UN TEHNISKĀS APKOPES GRĀMATINA	LV
HANDLEIDING VOOR GEBRUIK EN ONDERHOUD	NL
HEFTE FOR BRUK OG VEDLIKEHOLD	NO
INSTRUKCJA OBSŁUGI I KONSERWACJI	PL
MANUAL DE USO E MANUTENÇÃO	PT
LIVRET DE UTILIZARE SI ÎNTREȚINERE	RO
РУКОВОДСТВО ПО ЭКСПЛУАТАЦИИ И ТЕХНИЧЕСКОМУ ОБСЛУЖИВАНИЮ	RU
ANVÄNDAR- OCH UNDERHÅLLSHANDBOK	SE
PRIROČNIK Z NAVODILI ZA UPORABO IN VZDRŽEVANJE	SI
PRÍRUČKA PRE POUŽITIE A ÚDRŽBU	SK
KULLANIM VE BAKIM KİTAPÇIĞI	TR
ІНСТРУКЦІЯ З ОБСЛУГОВУВАННЯ	UA
INSTRUKCIJA KORIŠCENJA	YU



B 2 EPB - B 3 EPB - B 3,3 EPB - B 5 EPB
B 9 EPB - B15 EPB - B 22 EPB

AL

BG

CN

CZ

DE

DK

EE

ES

FI

FR

GB

GR

HR

HU

IT

LT

LV

NL

NO

PL

PT

RO

RU

SE

SI

SK

TR

UA

YU

NOTE:

www.delpin.dk

TË DHENAT TEKNIKE - ТЕХНИЧЕСКИ ДАНИ - 技术参数 - TECHNICKÉ ÚDAJE - TECHNISCHE DATEN - TEKNISK DATA - TEHNILISED ANDMED - ESPECIFICACIONES TÉCNICAS - TEKNISET TIEDOT - DONNÉES TECHNIQUES - TECHNICAL DATA - TEHNIKA EOMENA - TEHNIČKI PODACI - MŐSZAKI ADATOK - DATI TECNICI - TECHNINIAI DUOMENYS - TEHNISKIE DATI - TECHNISCHE GEGEVENS - TEKNISKE DATA - DANE TECHNICZNE - DADOS TÉCNICOS - INFORMAII TEHNICE - ТЕХНИЧЕСКИЕ ДАННЫЕ - TEKNISKA DATA - TEHNIČNI PODATKI - TECHNICKÉ PARAMETRE - TEKNİK ÖZELLIKLER - ТЕХНІЧНІ ДАНИ - TEHNIČKI PODACI

Model		B2 EPB	B3 EPB	B3,3 EPB	B5 EPB	B9 EPB	B15 EPB	B22 EPB
Power	kW-кВт	1 - 2	1,5 - 3,0	1,65 - 3,3	2,5 - 5	4,5 - 9	7 - 15	11 - 22
	kcal/h ккал/ч	860 - 1720	1250 - 2500	1433 - 2866	2150 - 4300	3870 - 7740	6450 - 12900	9460 - 18920
Switch Position 1	kW-кВт	OFF	OFF	OFF	OFF	OFF	OFF	OFF
Switch Position 2	kW-кВт	Fan	Fan	Fan	Fan	Fan	Fan	Fan
Switch Position 3	kW-кВт	1	1,5	1,65	2,5	4,5	7,5	11
Switch Position 4	kW-кВт	2	3	3,30	5	9	15	22
Max current cons.	A	8,7	13	14,5	7,2	13	22	32
Voltage	V/Hz В/Гц	230/50	230/50	230/50	400/50	400/50	400/50	400/50
Air displacement	m³/h м³/ч	184	510	510	510	800	1700	2400
Temperature range	°C	5-35	5-35	5-35	5-35	5-35	5-35	5-35
Weight	kg-кг	3,7	5,1	5,1	6,4	9	15	20
Dimension L x W x H	cm см	22x20x33	26x26x41	26x26x41	29x35x38	32x41x42	34x47x49	35x54x59
Resistance norm		IP24	IP24	IP24	IP24	IP24	IP24	IP24

FIGURAT - РИСУНКА - 图纸 - OBRÁZKY - ABBILDUNGEN - TEGNINGER - JOONISED - IMÁGENES - KUVAT - DESSINS - PICTURES - ΣΧΕΙΑ - CRTEŽE - RAJZOK - FIGURE - PIEŠINIAI - ZİMËJUMI - TEKENINGEN - REGNINGER - RYSUNKI - DESENHOS - DESENE TEHNICE - РИСУНКИ - TECKNINGAR - RISBE - OBRÁZKY - RESIMLER - РИСУНКИ - CRTEŽE

Front B 2 / 3 / 3,3 EPB

Back B 2 / 3 / 3,3 EPB

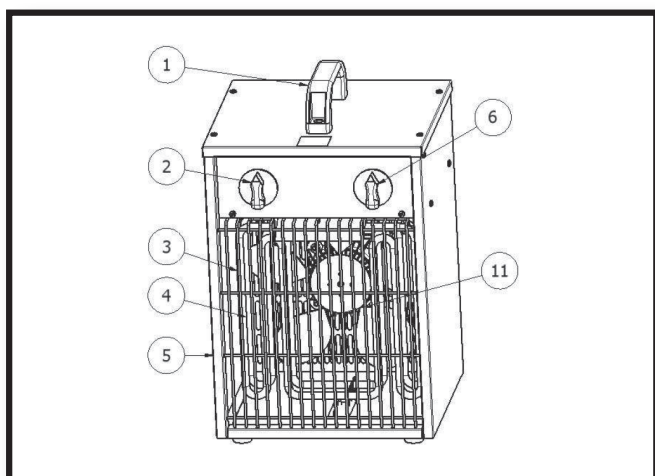


Fig. 1

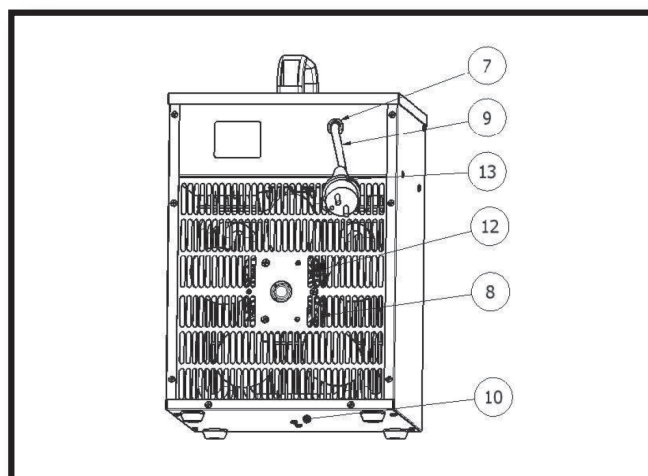


Fig. 1

AL

BG

CN

CZ

DE

DK

EE

ES

FI

FR

GB

GR

HR

HU

IT

LT

LV

NL

NO

PL

PT

RO

RU

SE

SI

SK

TR

UA

YU

Front B 5 / 15 / 22 EPB

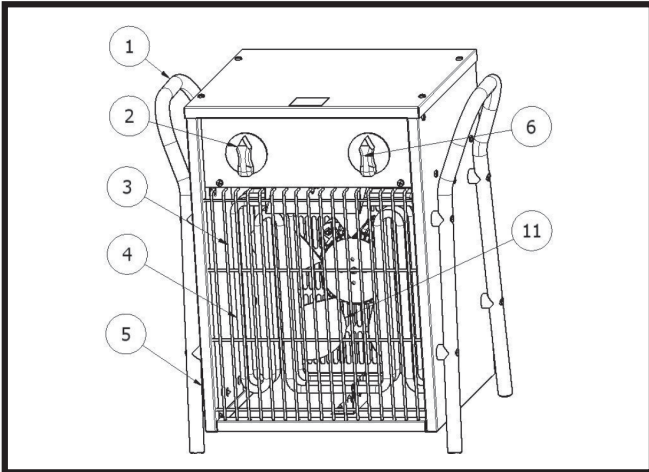


Fig. 2

Front B 9 EPB

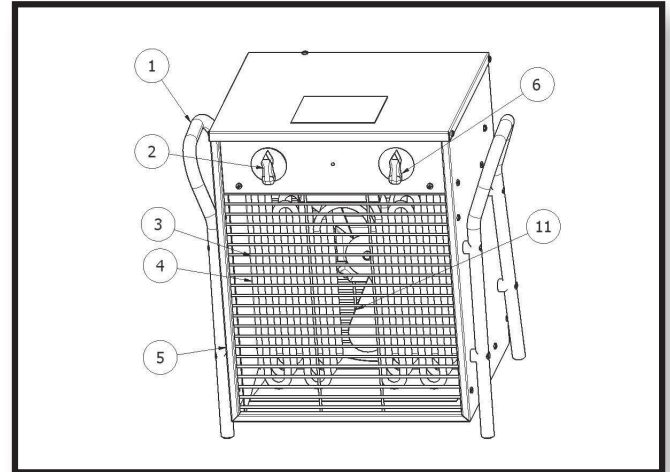


Fig. 3

Back B 5 / 9 EPB

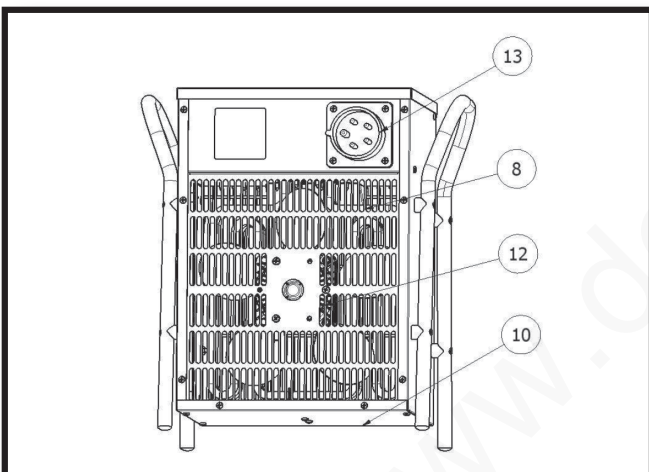


Fig. 2

Back B 15 / 22 EPB

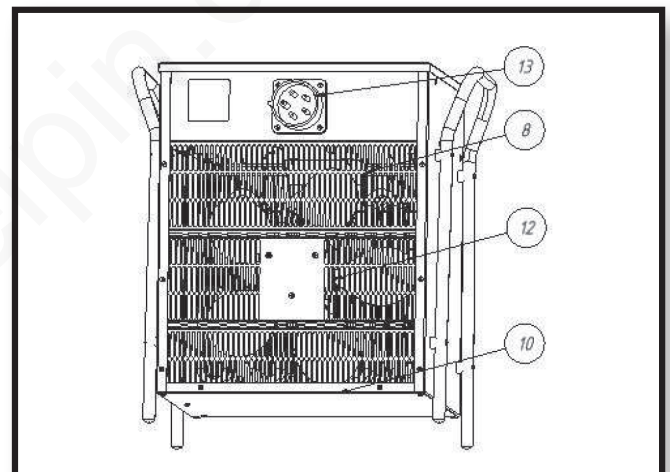


Fig. 3

B 2 / 3 / 3,3 / 5 / 9 / 15 / 22 EPB

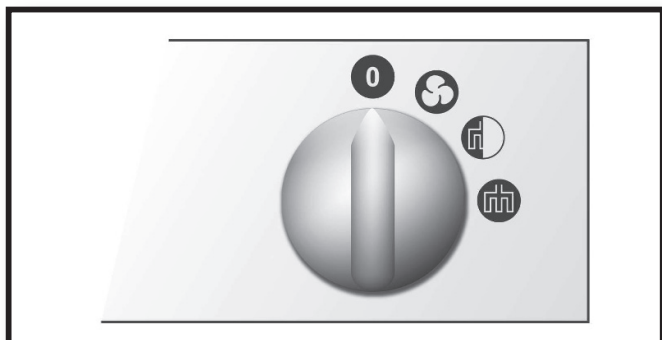


Fig. 4

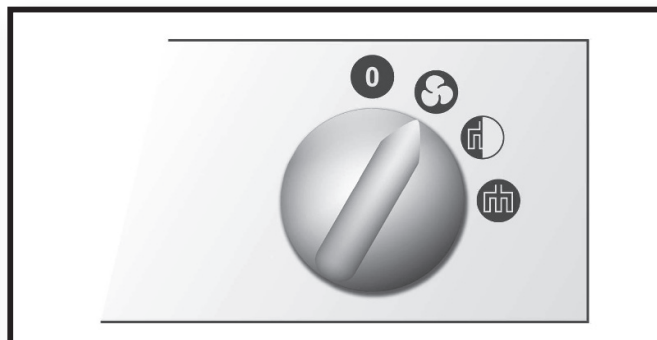


Fig. 5

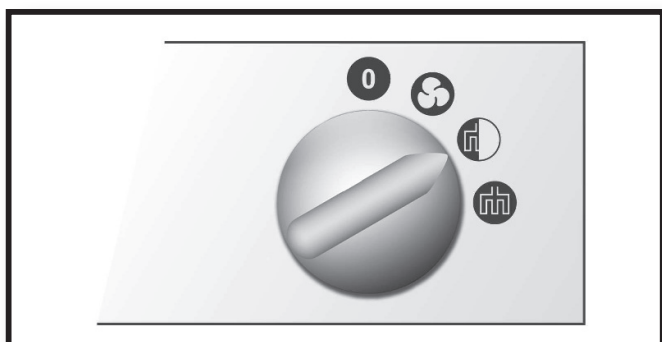


Fig. 6

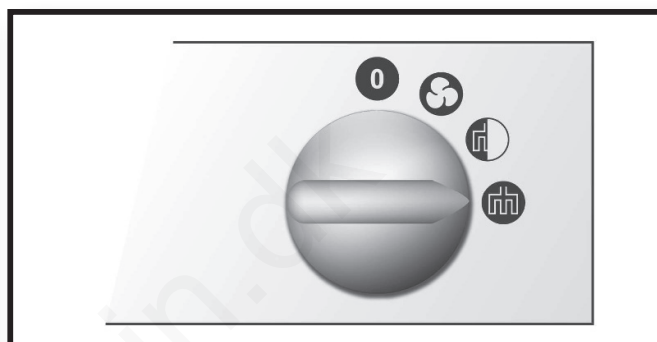


Fig. 7

B 2 EPB

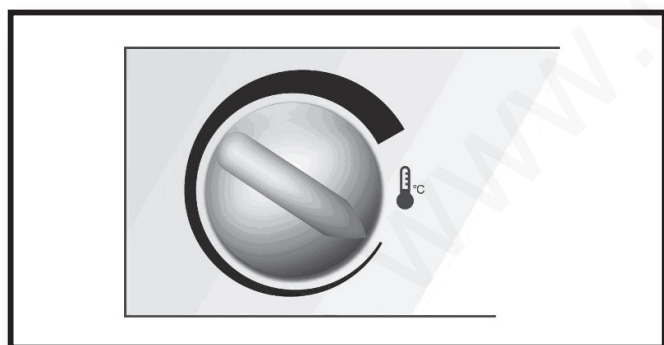


Fig. 8

B 3 / 3,3 / 5 / 15 / 22 EPB

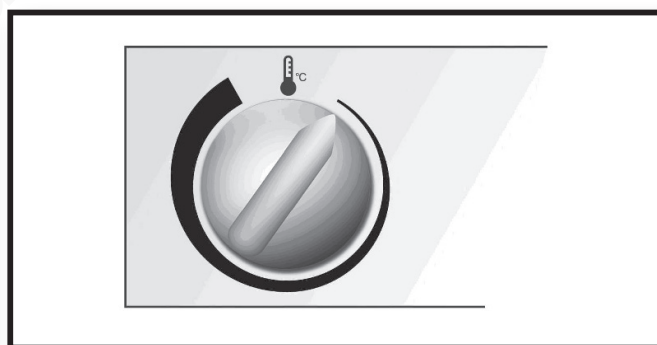


Fig. 8

B 9 EPB

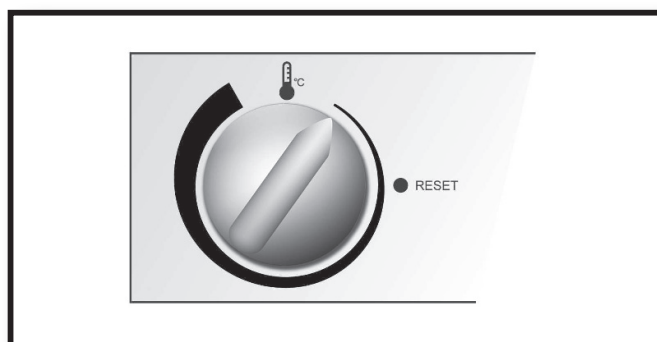


Fig. 8

INDHOLDSFORTEGNELSE AFSNIT

1...	SIKKERHEDSFORSKRIFTER
2...	UDPAKNING OG TRANSPORT
3...	PRODUKTBESKRIVELSE
4...	SÅDAN TÆNDER DU VARMEANLÆGGET
5...	SÅDAN LUKKER DU FOR VARMEANLÆGGET
6...	TEMPERATURINDSTILLING
7...	OVERHEDSIKRING RESET (9 EPB)
8...	PERIODISK OPLAGRING
9...	VEDLIGEHODELSE
10...	FEJLFINDING

VIGTIGT!!! Alle instruktioner skal læses nøje igennem før varmeanlægget anvendes, vedligeholdes eller rengøres. Forkert anvendelse kan medføre alvorlige personskader, forbrænding, elektrisk stød eller brand.

►► 1. SIKKERHEDSFORSKRIFTER

⚠ ADVARSEL! Stil aldrig anlægget direkte under stikdåser. Udvendige elementer må ikke berøres.

⚠ ADVARSEL! Børn under 3 år skal holdes væk fra apparatet, medmindre de overvåges af voksne.

Børn i alder over 3 år og under 8 år må kun starte/stoppe apparatet, på den betingelse, at apparatet er opstillet eller placeret i den ønskede position under normal drift, og kun under opsyn, eller i overensstemmelse med brugsvejledningen på en sikker måde og med forståelse for de eksisterende risici.

Børn i alder over 3 år og under 8 år må ikke tilslutte, regulere og rense eller vedligeholde apparatet.

⚠ BEMÆRK! Visse dele af apparatet kan blive meget varme,

hvad kan forårsage forbrændinger. Der bør udvises særlig opmærksomhed på de steder, hvor opholder sig børn og personer med nedsatte fysiske funktionsevner.

Apparatet kan bruges af børn over 8 år samt personer med nedsatte fysiske, sensoriske eller mentale evner eller personer, som ikke har den nødvendige viden og erfaring, medmindre de er under opsyn eller forstår de aktuelle risici i henhold til vejledning om en sikker brug af apparatet.

Børn må ikke lege med apparatet.



► Dæk ikke varmeanlægget til når det er i brug for at undgå overhedning.

► Brug aldrig anlægget i nærheden af fugtige eller våde omgivelser som f.eks. beholdere med vand, badekar, brusekabine, svømmebassin. Kontakt med vand øger risikoen for kortslutning eller elektrisk stød.

► Hold anlægget på afstand af letantændelige stoffer. Sikkerhedsafstand: min. 0,5 m. Tilsidesættelse af disse forskrifter kan medføre brand.

► Brug aldrig varmeren i støvede omgivelser og rum, hvor der lagres benzin, opløsningsmidler, maling eller andre letantændelige, fordampende stoffer, da det kan

medføre eksplosion.

- ▶ Hold anlægget på afstand af gardiner eller lign. for at undgå antændelse af disse.
- ▶ Udvis den yderste forsigtighed når der er børn eller dyr i nærheden af varmeren.
- ▶ Anlægget må kun forsynes med strøm, som stemmer overens med de på typeskiltet anførte anvisninger.
- ▶ Brug kun netledningen med jordforbindelse for at undgå risiko for elektrisk stød i kritiske tilfælde.
- ▶ Afbryd aldrig anlægget ved at trække stikket ud af stikdåsen. Vent til ventilatoren køler anlægget af.
- ▶ Når anlægget ikke bruges, træk stikket ud af stikdåsen for at undgå eventuelle beskadigelser.
- ▶ Kontrollér, at stikket er trukket ud af stikdåsen, før anlæggets hus demonteres. Indvendige elementer kan være under spænding.

▶▶ 2. UDPAKNING OG TRANSPORT

- ▶ Fjern emballagen og indlæg og tag anlægget ud.
- ▶ Konstatere transportskader på det leverede anlæg, skal forhandleren omgående underrettes herom.
- ▶ Skal varmeren flyttes, brug håndtag nr. 1, fig. 1, 2, 3 side 2.
- ▶ Varmeanlægget bør transporteres forsigtigt i dens originalemballage og tilhørende indlæg.

▶▶ 3. PRODUKTBEKRIVELSE

Se Fig. 1-2-3, side 2

1) Håndtag	8) Baggitter
2) Termostat	9) Netledning
3) Frontgitter	10) Søjle
4) Varmelegeme	11) Ventilator
5) Hus	12) Motor
6) Kontakt	13) Stikprop
7) Ledningskanal	

▶▶ 4. SÅDAN TÆNDER DU VARMEANLÆGGET

⚠ ADVARSEL!!! Sikkerhedsforskrifter skal læses nøje igennem før varmeanlægget opstartes for at undgå forkert anvendelse.

Kontrollér, at ledningen er uden fejl. Ved beskadigelse af forsyningsledning, som ikke kan kobles fra, skal den udskiftes hos fabrikanten eller på et specialstreparations-

▶▶ 10. FEJLFINDING

FEJL	ÅRSAG	LØSNING
Motoren virker, men anlægget afgiver ikke varme.	Overhedssikring afbrød. Beskadiget termostat. Beskadiget relæ. Beskadiget varmelegeme.	Akøl anlægget og tryk på RESET-knappen. Udskift termostaten. Udskift relæ (400 V modeller) Udskift varmelegemet.
Motoren virker ikke, men varmelegemer afgiver varme.	Beskadiget motor. Blokere ventilator. Beskadiget afbryder.	Udskift motoren. Åbn / rens ventilatoren. Udskift afbryderen
Hele anlægget virker ikke.	Afbrudt el-nettet. Beskadiget afbryder.	Kontrollér tilslutning. Udskift afbryderen
Begrænset lufttilførsel.	Forurenede luftkanal. Skadet motor.	Rens kanalen. Udskift motoren.

værksted henholdsvis af en uddannet person for at undgå risiko. Kontrollér desuden om anlæggets spænding og frekvens stemmer overens med de i brugsanvisningen eller på typeskiltet anførte anvisninger. Stil anlægget i oprejst position. Kontrollér, at kontakten er i pos. "0" - fig. 4. Tilslut netledningen. Drej kontakten hver 5 sekunder indtil den når den ønskede position:

- ▶ Kun ventilator – fig. 5
- ▶ Varmeangivelse 1. grad – fig. 6
- ▶ Varmeangivelse 2. grad – fig. 7

▶▶ 5. SÅDAN LUKKER DU FOR VARMEANLÆGGET

Drej kontakten til pos. "0" og lad ventilatoren være i drift i 3 minutter.

▶▶ 6. TEMPERATURINDSTILLING

Temperaturen i rummet kan indstilles vha. termostats drejekontakt (fig. 8 side 2). Efter den indstillede temperatur er opnået, slukker termostaten automatisk for varmelegemer, mens ventilatoren sørger for, at der ikke opstår overhedning. Falder temperaturen under det indstillede niveau, tænder varmelegemerne automatisk.

▶▶ 7. OVERHEDSIKRING RESET (9 EPB)

Varmeren er forsynet med en indbygget overhedssikring, som automatisk lukker for varmelegemer når temperaturen overskrider sikkerhedsniveau. Træder overhedssikringen i kraft, lad anlægget køle af og find årsagen til overhedningen. Derefter tryk på RESET-knappen vha. en tynd genstand (fig. 8) for at genindkoble overhedssikringen. Vil varmeren ikke genstarte, kontakt forhandleren eller en autoriseret service.

▶▶ 8. PERIODISK OPLAGRING

Skal varmeanlægget ikke bruges i en længere periode, bør den renses før oplagring ved at lufte med luft under tryk. Anlægget opbevares på et tørt og rent sted. Før ibrugtagning Kontrollér at ledningen er uden fejl. I tilfælde af tvil, kontakt forhandleren eller en autoriseret service.

▶▶ 9. VEDLIGEHOLDELSE

Varmeanlægget skal efterses en gang om året. Eftersyn eller vedligeholdelse må kun udføres af det af producenten trænet og autoriseret fagpersonale.